

HF 360-2

DALI-2 APC - de superficie
 EAN 4007841 086589
 N° de art. 086589



high frequency
sensor 360°



max. Ø 12 m



IP54



ideal 1 - 2,5 m



2 - 2000 lux



5 sec - 60 min



iQ-mode



Teach mode



KNX



CE

Descripción del funcionamiento

Profesional de la vigilancia inteligente. El HF 360-2 de la nueva serie Control PRO 2. Diseño moderno y tecnología inteligente de sensores de alta frecuencia de 360°, ideal para escaleras y aseos con cabinas. Fácil de configurar y conectar en red mediante Bluetooth. Interfaces: COM1, COM2, DALI-2 APC, DALI-2 IPD, KNX, IP y BT IPD (esclavo). Altura de montaje de hasta 4 m. Alcance: 12 m.

Datos técnicos

Dimensiones (long. x anch. x alt.)	57 x 123 x 123 mm
Garantía de fabricante	5 años
Configuración mediante	Bluetooth Mesh
Con mando a distancia	No
Variante	DALI-2 APC - de superficie
UE1, EAN	4007841086589
Acabado	Detector de presencia
Aplicación, lugar	Interior
Aplicación, sala	Sala funcional / habitación accesoria, Cocina de té, Hueco de escalera, WC / lavabo, Interior
Color	Blanco
Color, RAL	9003
Incluye soporte esquinero de pared	No
Lugar de instalación	Techo
Tipo de montaje	De superficie, Techo
Índice de protección	IP 54
Temperatura ambiente	de -25 a 50 °C

Altura de montaje óptima	2,8 m
Técnica de AF	5,8 GHz
Detección	Dado el caso, a través de cristal, madera y tabiques de construcción ligera
Ángulo de detección	360 °
Ángulo de apertura	160 °
Protección contra sumersión	Sí
Ocultación segmentada	No
Escalabilidad electrónica	Sí
Escalabilidad mecánica	No
Alcance radial	Ø 12 m (113 m ²)
Alcance tangencial	Ø 12 m (113 m ²)
Potencia de emisión	< 1 mW
Funciones	Semi/completamente automático, Regulación de luz constante, Escenario lumínico, Control maestro/esclavo, Función de grupos colindantes, Función TouchDIM

HF 360-2

DALI-2 APC - de superficie
 EAN 4007841 086589
 N° de art. 086589



Datos técnicos

Material	Plástico
Conexión a la red	220 – 240 V / 50 – 60 Hz
Tensión de alimentación detalle	Máx. 64 dispositivos
Salida de mando, DALI	Direccionable/Broadcast 64 balastros electrónicos
Tecnología, sensores	Alta frecuencia, Interruptor crepuscular
Altura de montaje	2,5 – 4 m
Altura de montaje máx.	4,00 m

Regulación crepuscular	2 – 2000 lx
Temporización	30 s – 60 Min.
Función de luz de cortesía	Sí
Función de luz de cortesía tiempo	10 min, todo el día, Toda la noche
Luz principal regulable	Sí
Regulación crepuscular aprendizaje	Sí
Regulación de luz constante	Sí
Interconexión	Sí
Interconexión vía	Bluetooth Mesh
Producto categoría	Detector de presencia

Componentes opcionales del sistema

EAN 4007841 082123	Acoplador pulsador PC4-DALI-2
EAN 4007841 082109	Relé REL5A-DALI-2
EAN 4007841 084653	Pulsador inalámbrico PB2-Bluetooth
EAN 4007841 084660	Pulsador inalámbrico PB4-Bluetooth
EAN 4007841 067342	Acoplador de pulsadores PC4-Bluetooth
EAN 4007841 067342	Acoplador de pulsadores PC4-Bluetooth

HF 360-2

DALI-2 APC - de superficie
EAN 4007841 086589
N° de art. 086589

Dibujo acotado

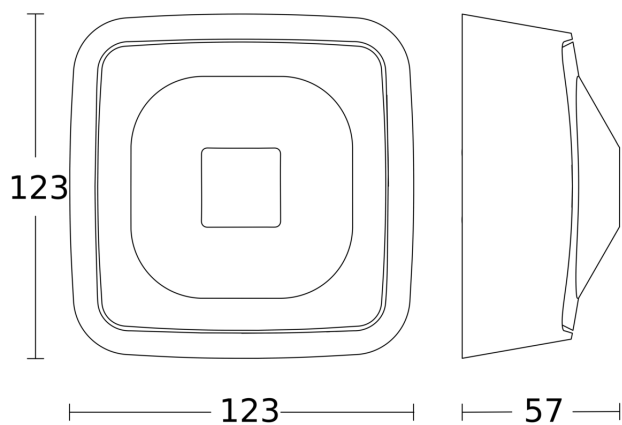


Diagrama electrónico maestro

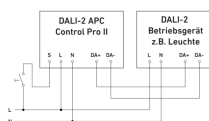


Diagrama electrónico interconexión maestro-esclavo

